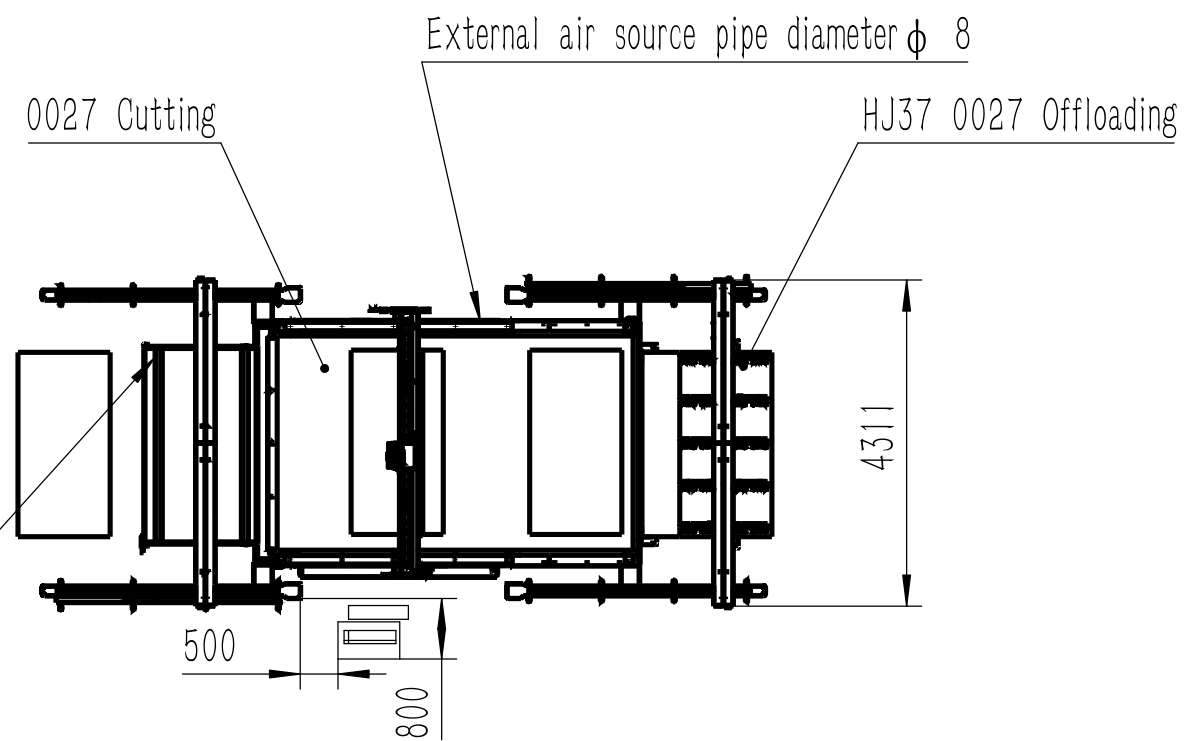
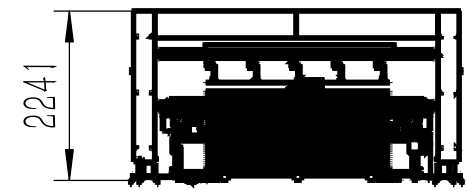
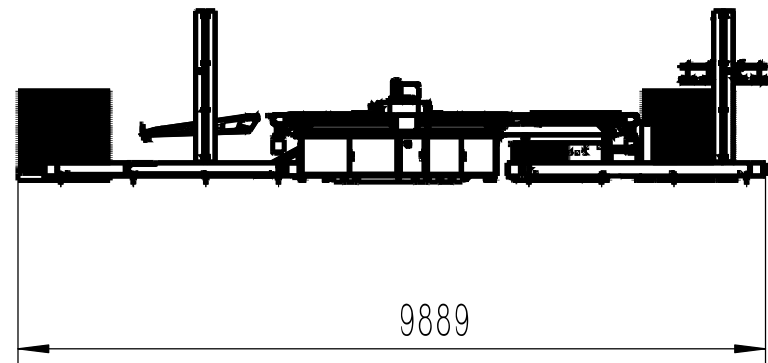


“图样代号”



Notes:

- 1、外接气源管径
8, 气压不小于60Kpa;
External air source pipe diameter: 8,
The pressure is not less than: 60Kpa;
- 2、机械电源: 380V;
Machine power: 380V;
- 3、排气管口径 75PVC-C耐高温.
Gas source discharge caliber 75PVC-C
Temperature resistant tube.

A

A

B

B

零件代号

借(通)用件登记

描图

描校

旧底图总号

底图总号

签字

日期

标记	处数	分区	更改文件号	签名	年月日	阶段标记	重量	比例	“图样名称”
设计	张前峰	20210111	工艺				202	1:100	
校核	刘昭秀	20210111							“图样代号”
审核	帅宝玉	202101							
批准	陈昊					共2张 第1张	版本	V 1.0	替代

1

2

3

4