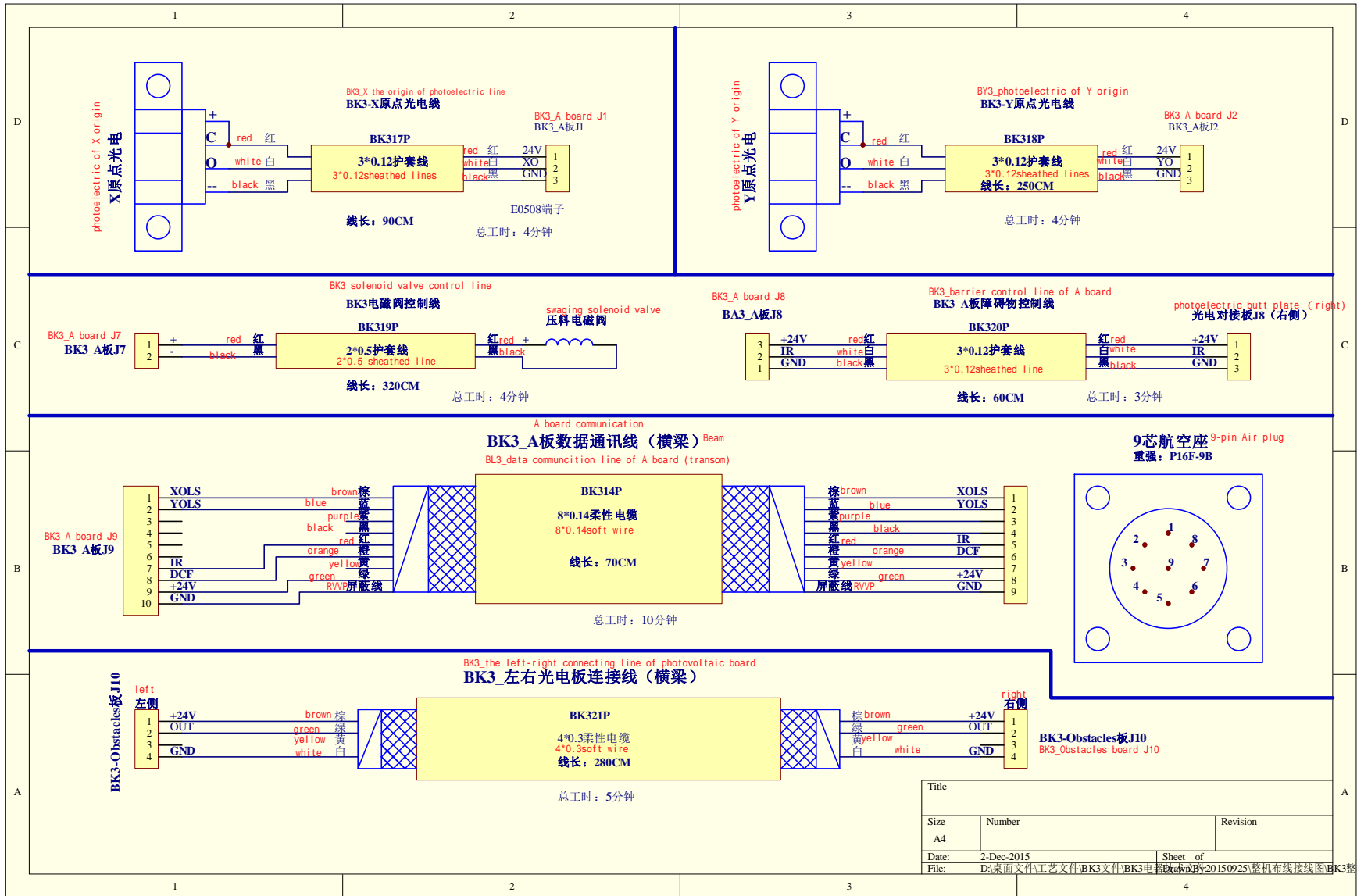
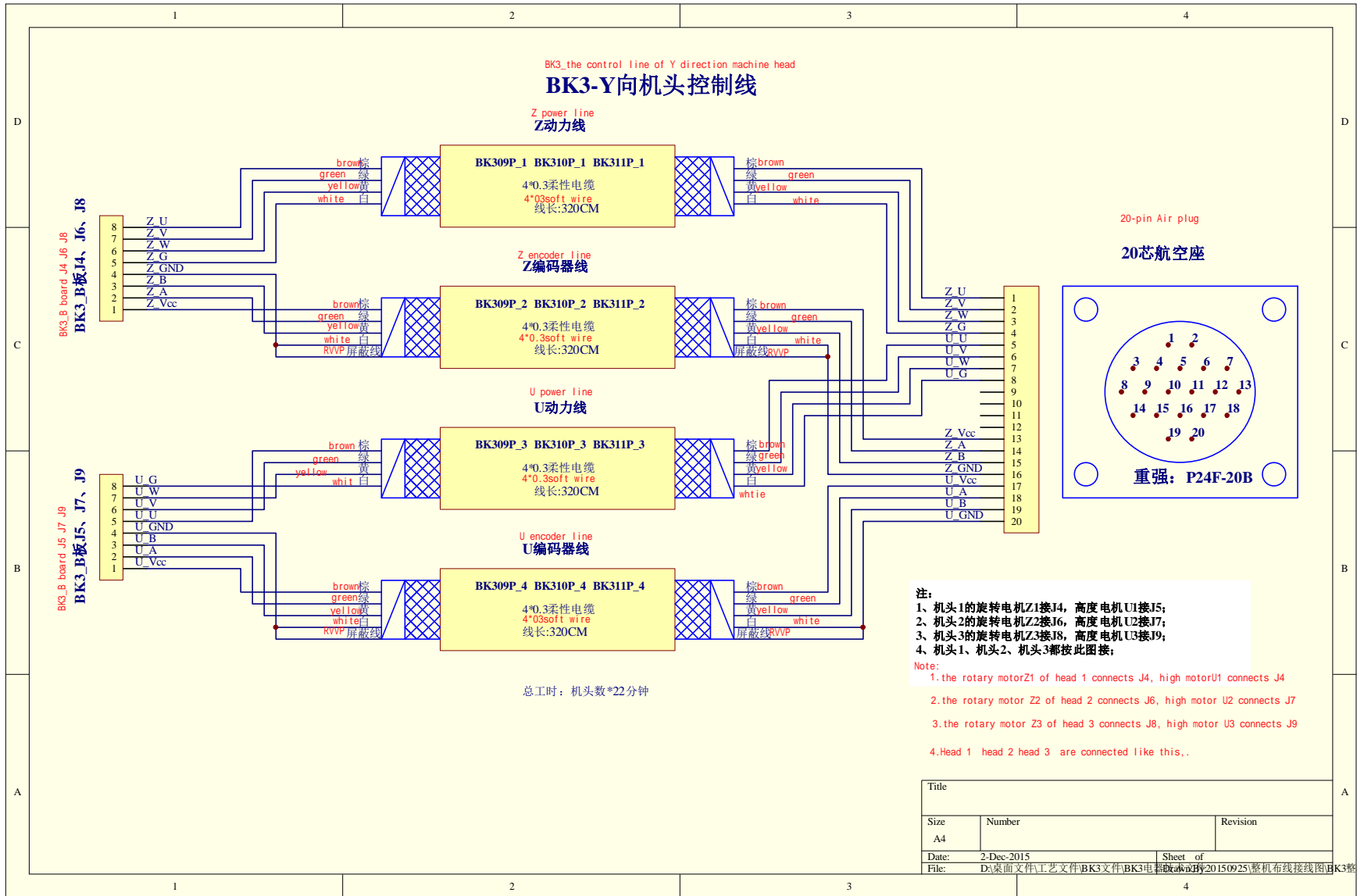


Title		
BK3整机布线图 Machine Circuit Diagram		
Size	Number	Revision
A4		
Date:	2-Dec-2015	Sheet of
File:	D:\桌面文件\工艺文件\BK3文件\BK3电器柜\20150925\整机布线接线图\BK3整机布线图_20150813.Dxb	

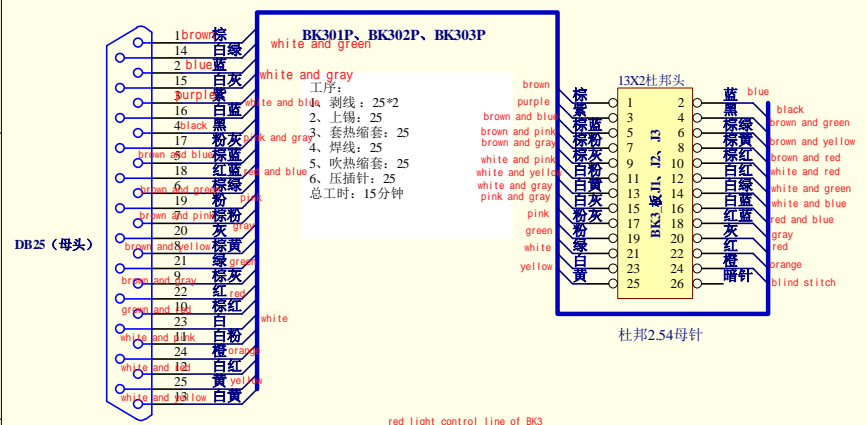


Title		
Size	Number	Revision
A4		
Date:	2-Dec-2015	Sheet of
File:	D:\桌面文件\工艺文件\BK3文件\BK3电路板\20150925\整机布线接线图\BK3整机布线图_20150813.Dxb	



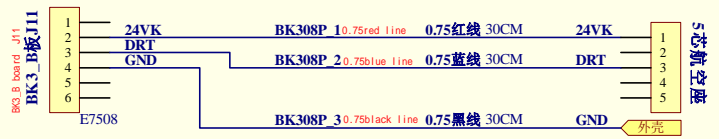
BK3 the butt joint of machine head(3root)
BK3机头对接线 (3根)

线长: 20CM



the DRT control line of BK3
BK3主动轮刀控制线

总工时: 2分钟:



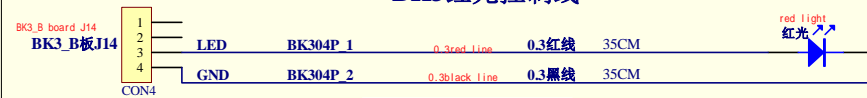
the video control line of BK3
BK3摄像头控制线

总工时: 2分钟:



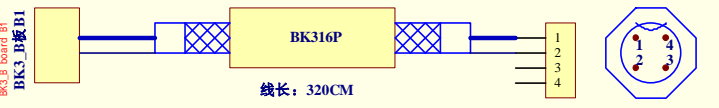
red light control line of BK3
BK3红光控制线

总工时: 2分钟:



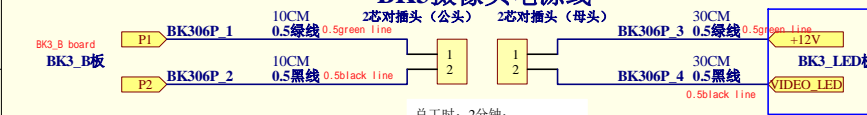
Y direction video line of BK3
BK3-Y向视频线

总工时: 3分钟:



the video power line of BK3
BK3摄像头电源线

总工时: 2分钟:

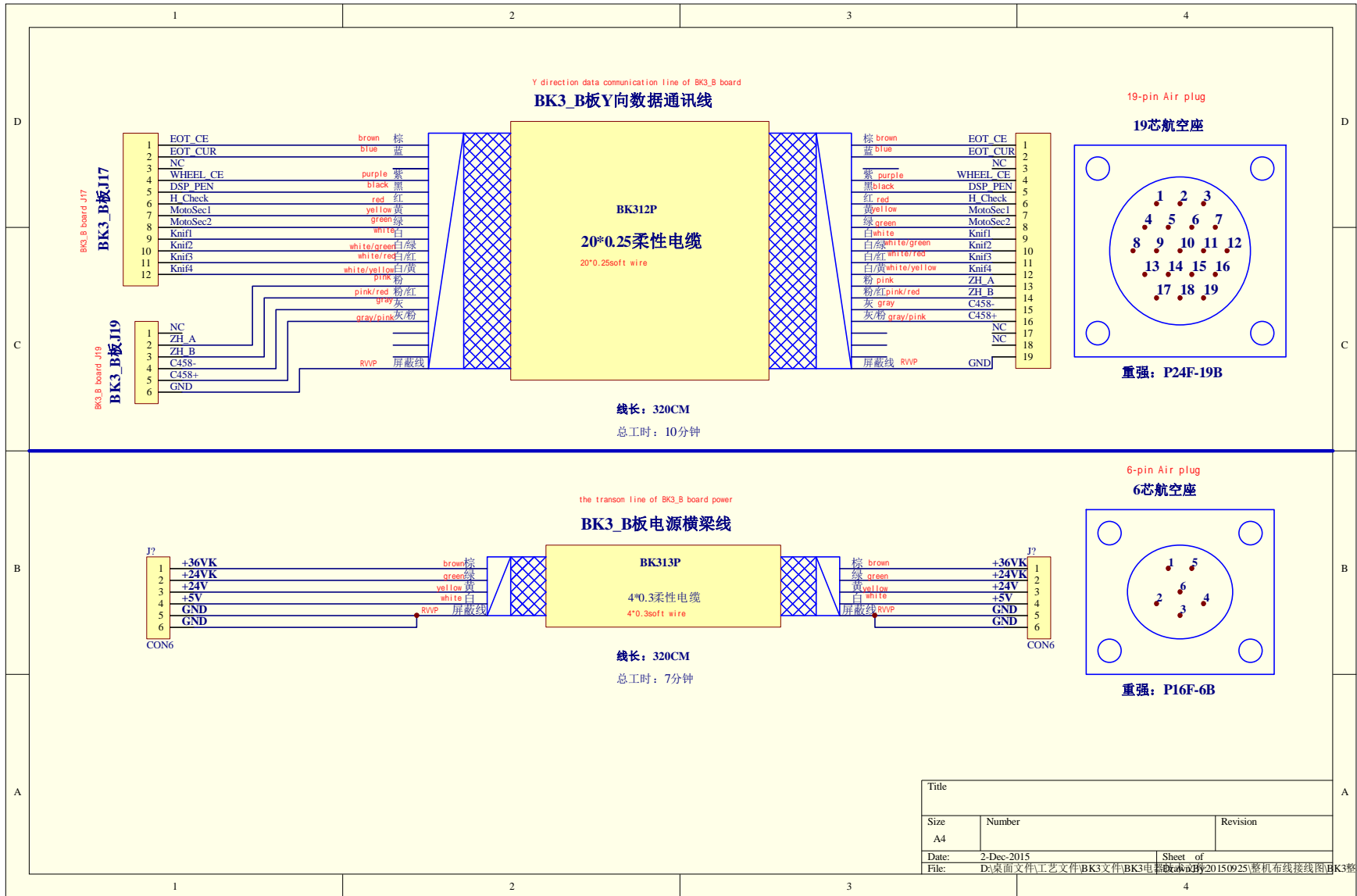


振动刀控制线

总工时: 2分钟:



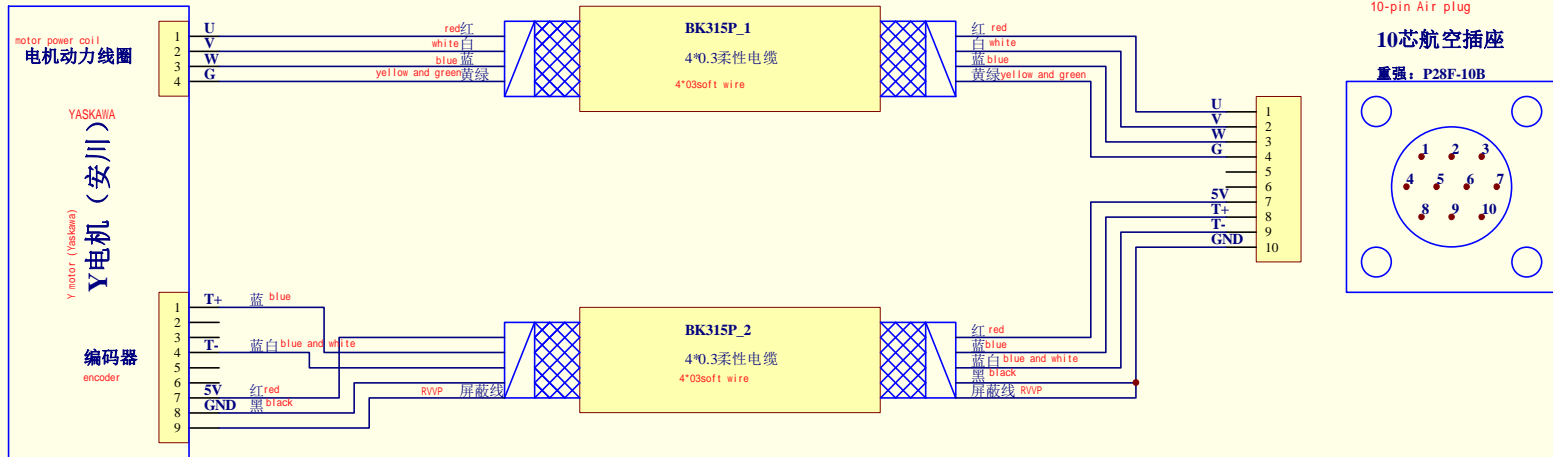
Title		
Size	Number	Revision
A4		
Date:	2-Dec-2015	Sheet of
File:	D:\桌面文件\工艺文件\BK3文件\BK3电路板\20150925\整机布线接线图\BK3整机布线图_20150813.Dxb	



Title		
Size	Number	Revision
A4		
Date:	2-Dec-2015	Sheet of
File:	D:\桌面文件\工艺文件\BK3文件\BK3电路板\20150925\整机布线接线图\BK3整机布线图_20150813.Ddb	

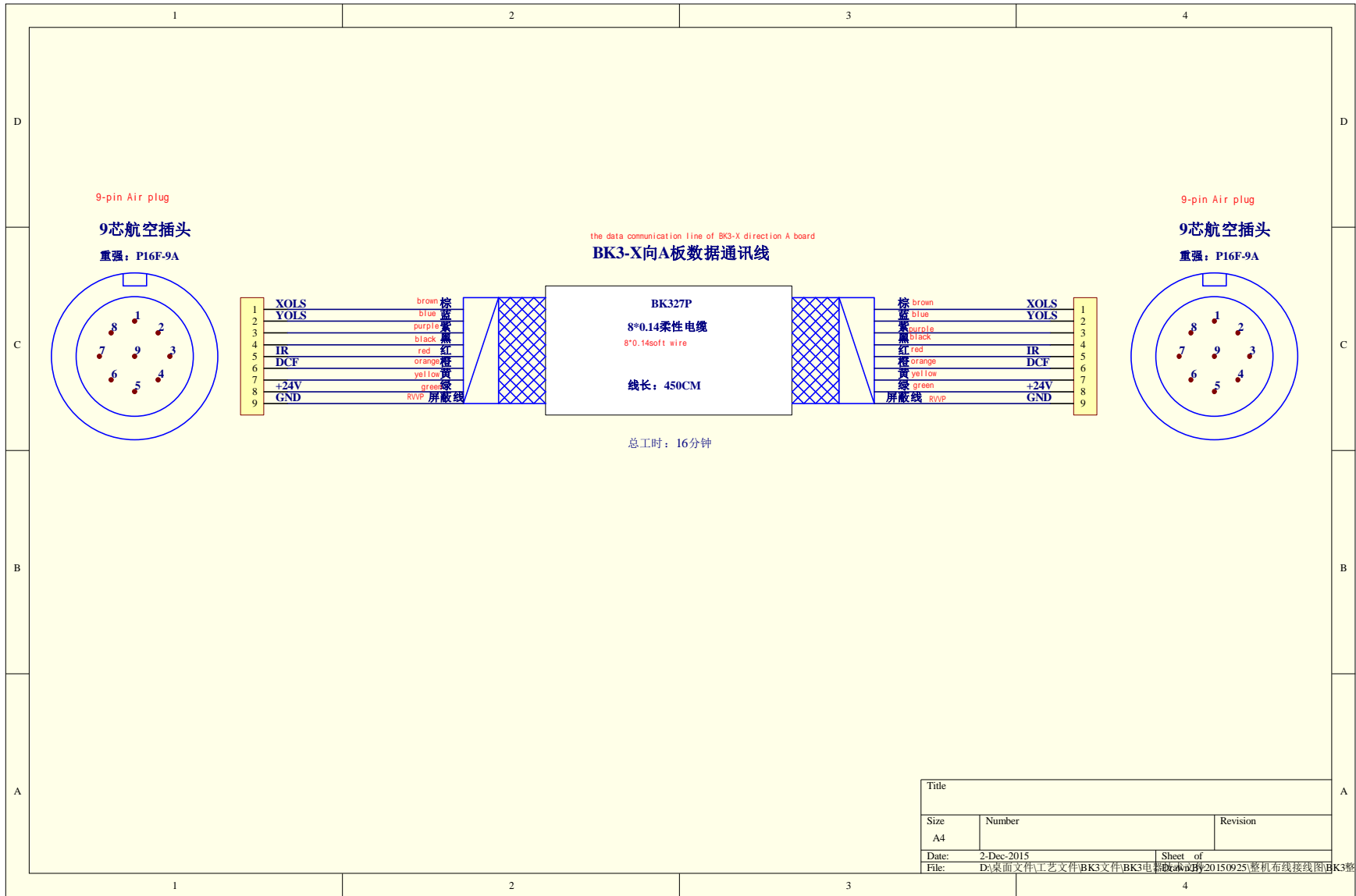
the control connection line of BK3_Y motor

BK3-Y电机控制线接线



总工时: 12分钟

Title		
Size	Number	Revision
A4		
Date:	2-Dec-2015	Sheet of
File:	D:\桌面文件\工艺文件\BK3文件\BK3电机控制线_20150925\整机布线接线图\BK3整机布线图_20150813.Ddb	



9-pin Air plug

9芯航空插头

重强: P16F-9A

the data communication line of BK3-X direction A board
BK3-X向A板数据通讯线

9-pin Air plug

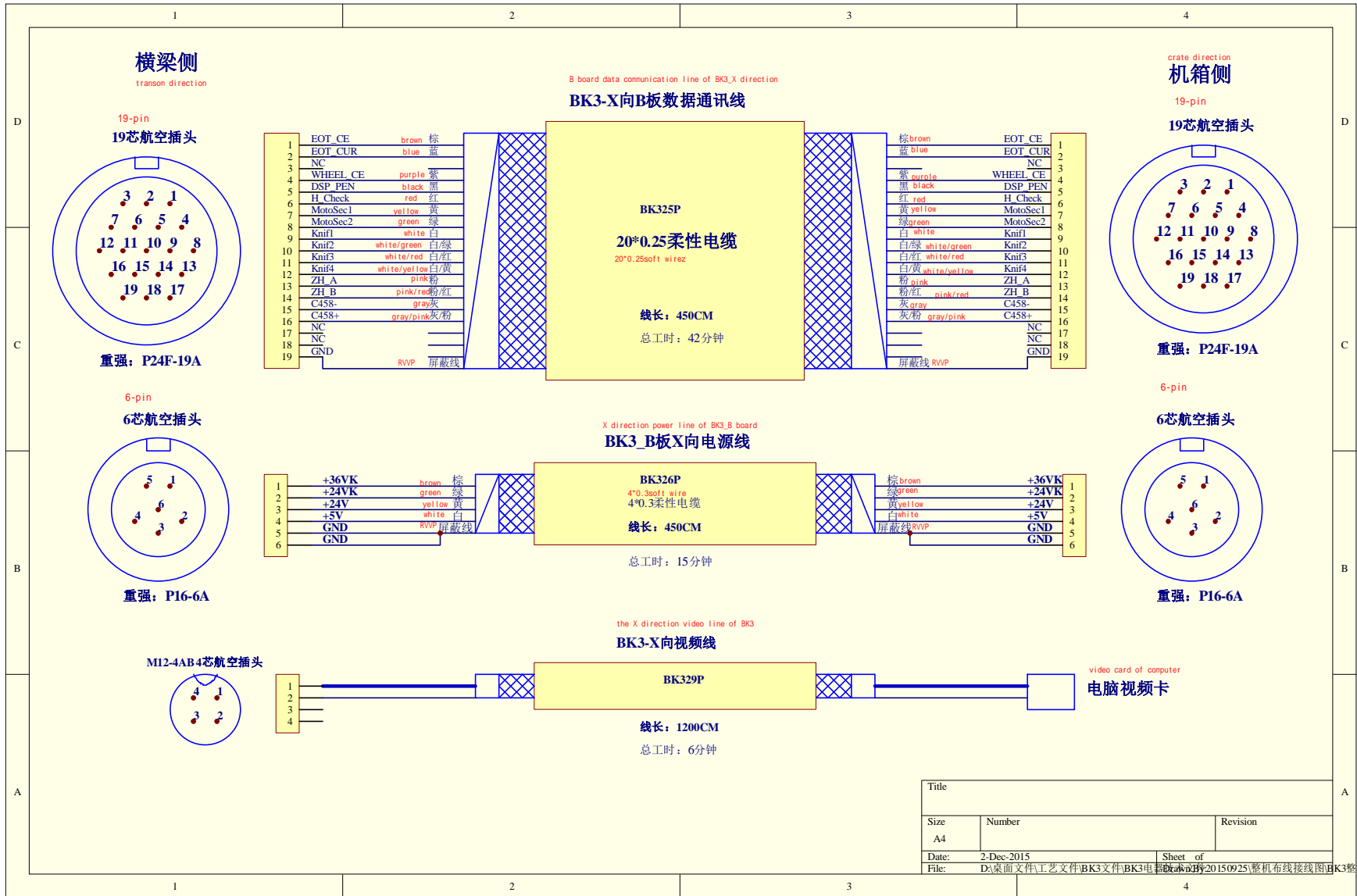
9芯航空插头

重强: P16F-9A



总工时: 16分钟

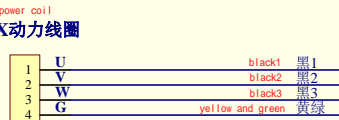
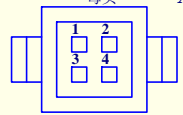
Title		
Size	Number	Revision
A4		
Date:	2-Dec-2015	Sheet of
File:	D:\桌面文件\工艺文件\BK3文件\BK3电路板\20150925\整机布线接线图\BK3整机布线图_20150813.Ddb	



BK3电机控制线

X电机 (安川)

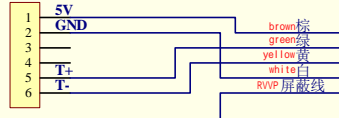
X动力线圈



X power line
X动力线



X编码器



X encoder line
X编码器线



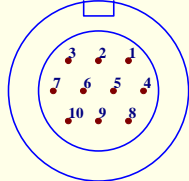
外壳 enclosure

Y power line
Y动力线

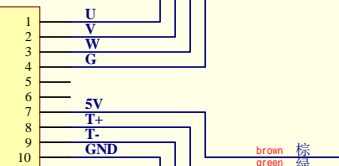


10-pin air plug

10芯航空插头



重强: P28F-10A



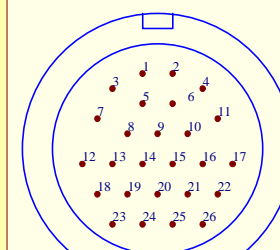
Y encoder line
Y编码器线



总工时: 29分钟

26-pin air plug

26芯航空插头

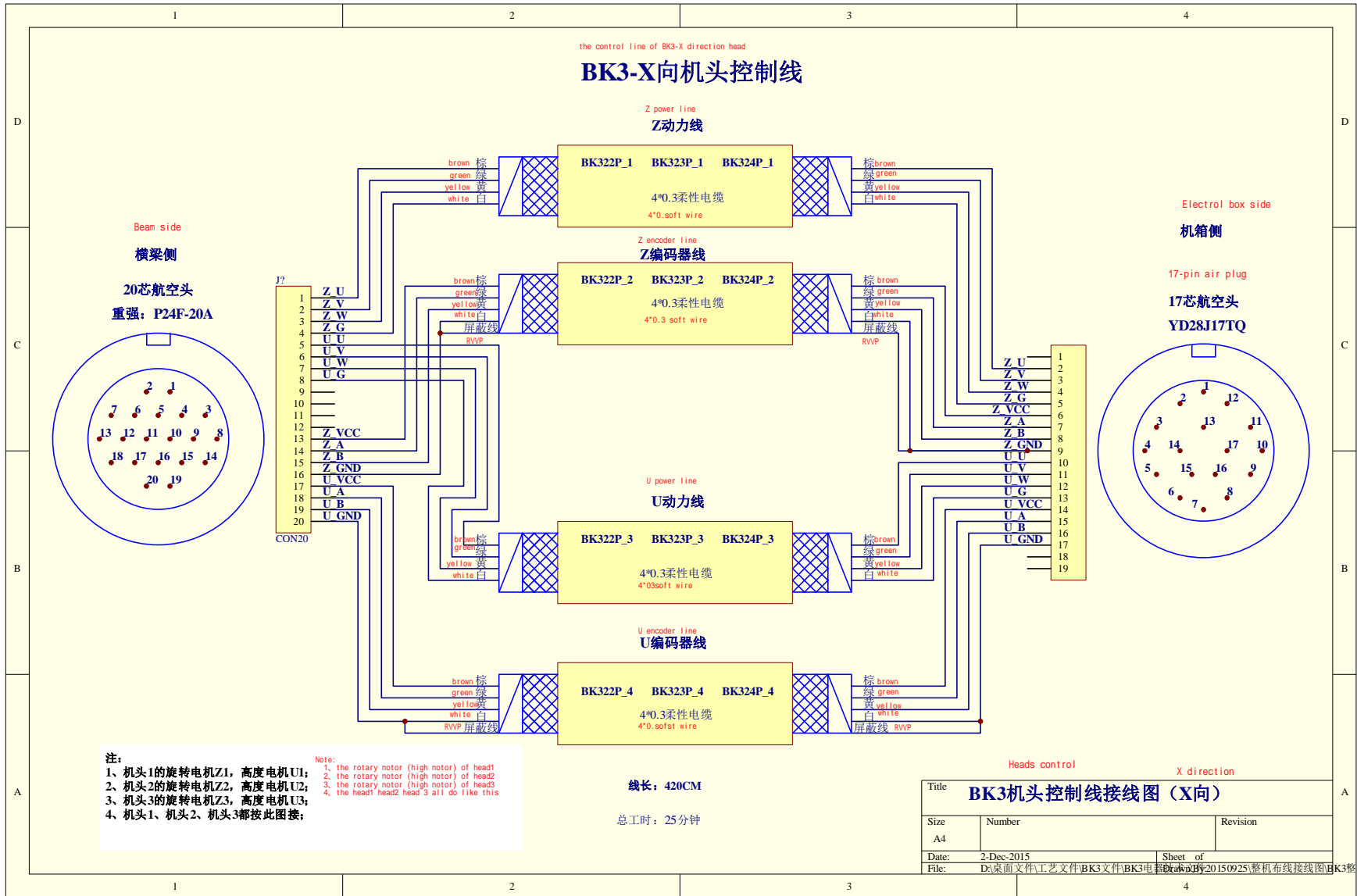


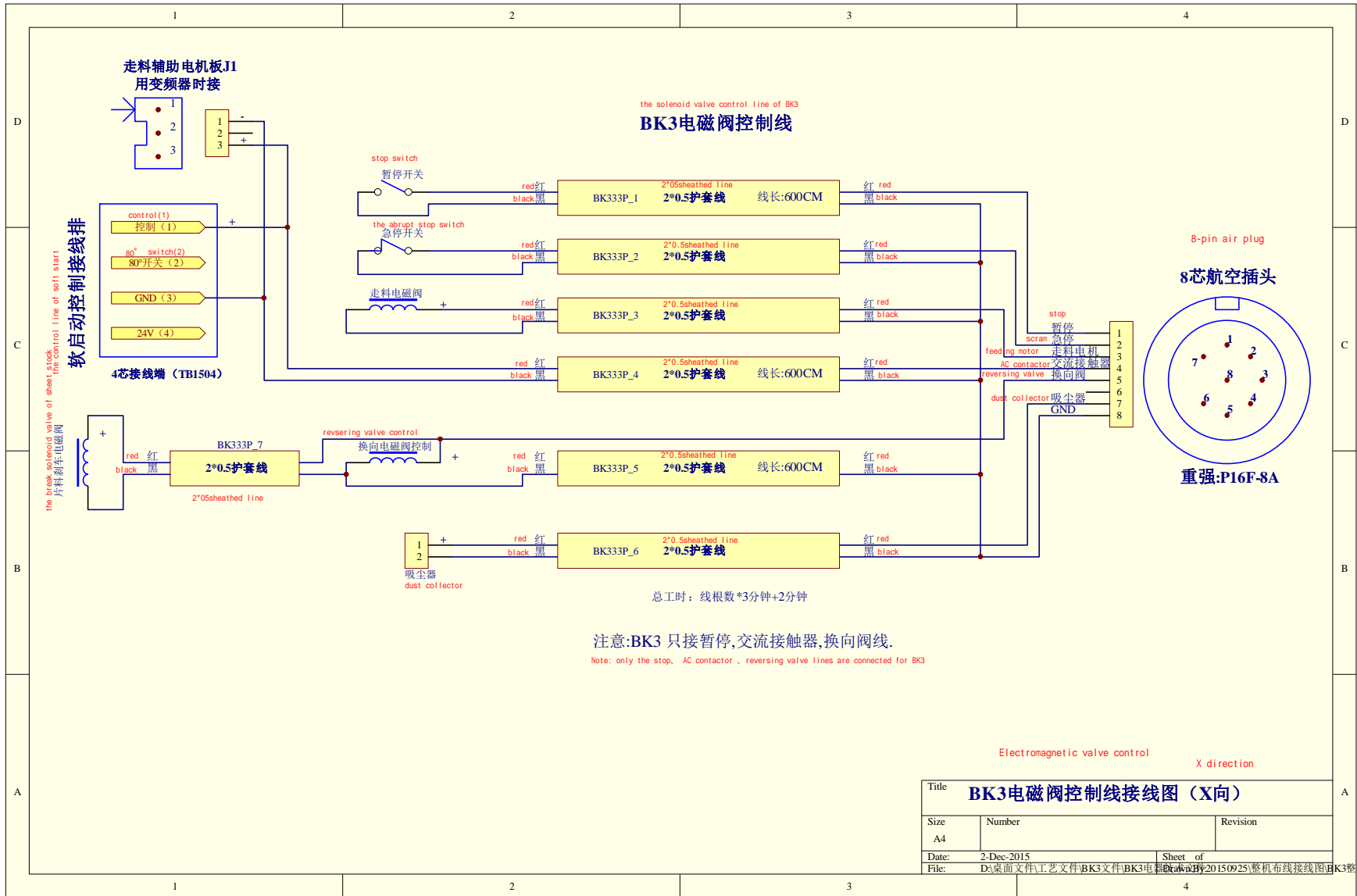
YD40J26TQ

Motors control X direction

BK3电机控制线接线图 (X向)

Title	BK3电机控制线接线图 (X向)	
Size	Number	Revision
A4		
Date:	2-Dec-2015	Sheet of
File:	D:\桌面文件\工艺文件\BK3文件\BK3电机控制线\20150925\整机布线接线图\BK3整机布线图_20150813.Ddb	

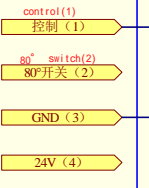




the solenoid valve control line of BK3
BK3电磁阀控制线

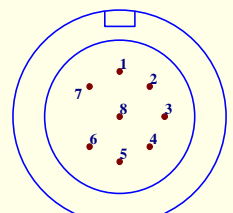
软启动控制线排

走料辅助电机板J1
 用变频器时接



8-pin air plug

8芯航空插头



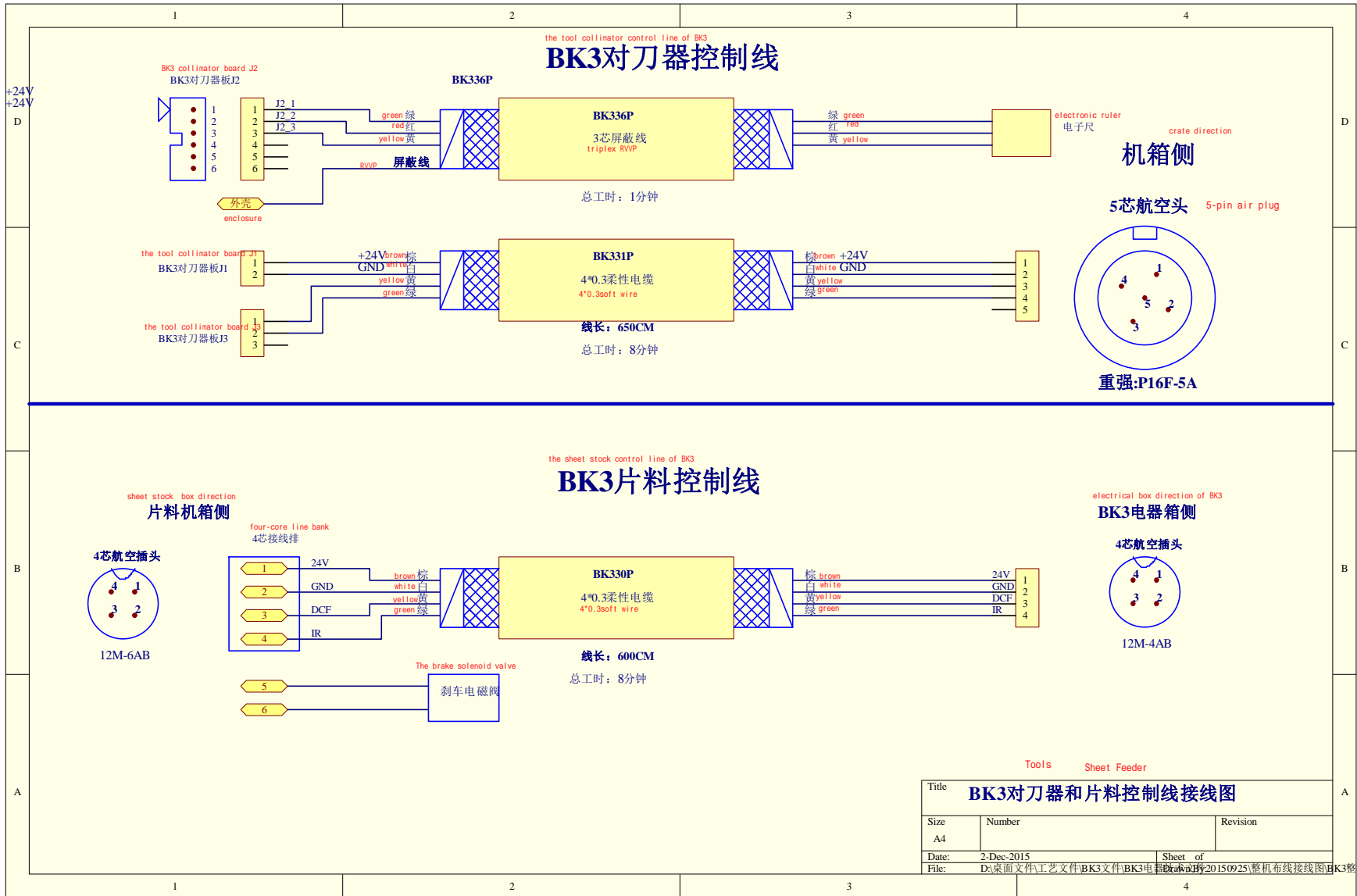
重强:P16F-8A

总工时: 线根数*3分钟+2分钟

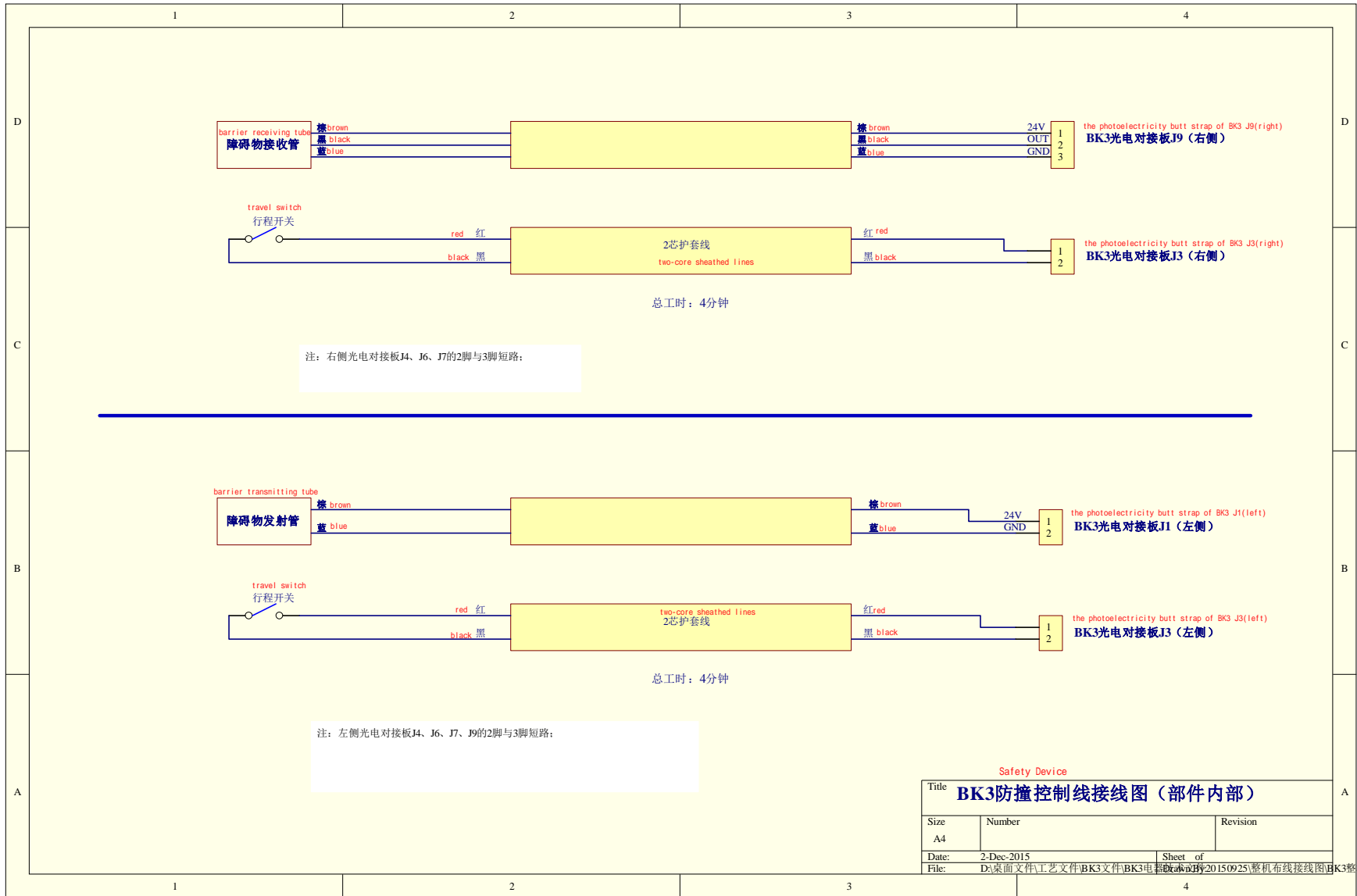
注意: BK3 只接暂停, 交流接触器, 换向阀线.
 Note: only the stop, AC contactor, reversing valve lines are connected for BK3

Electromagnetic valve control X direction

Title BK3电磁阀控制线接线图 (X向)		
Size A4	Number	Revision
Date: 2-Dec-2015	Sheet of	
File: D:\桌面文件\工艺文件\BK3文件\BK3电磁阀控制线\20150925\整机布线接线图\BK3整机布线图_20150813.Dxb		

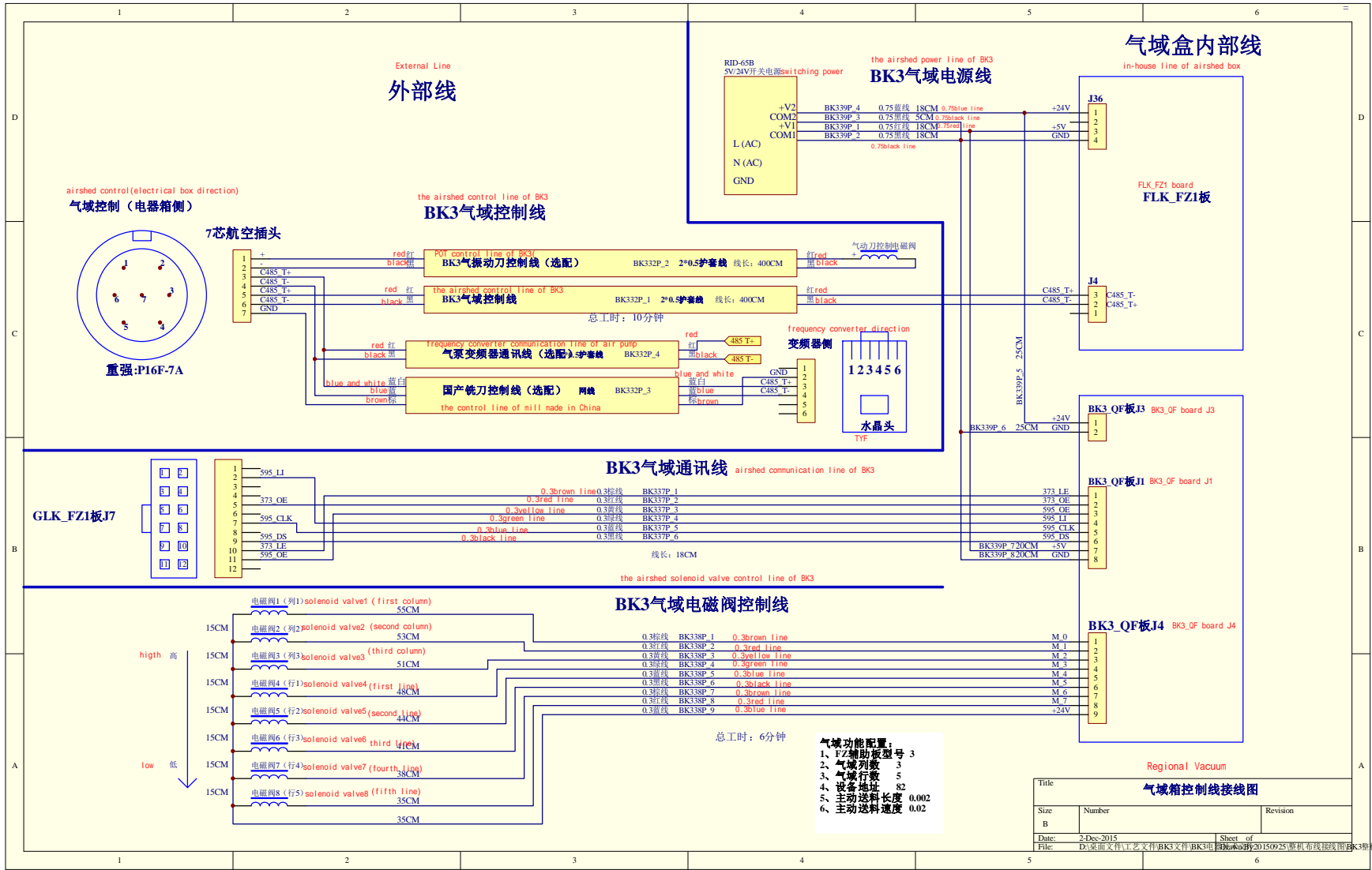


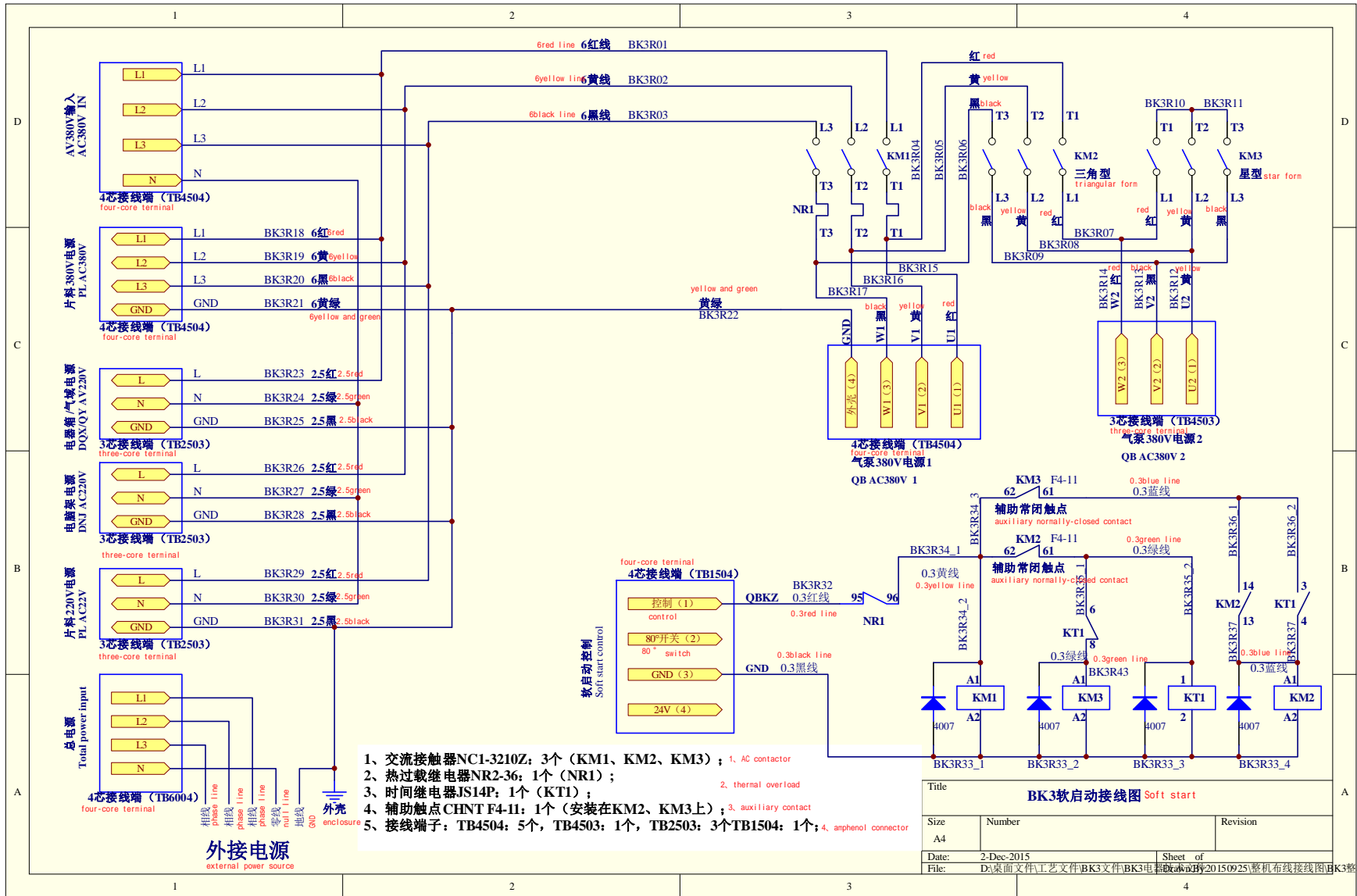
Title BK3对刀器和片料控制线接线图		
Size A4	Number	Revision
Date: 2-Dec-2015	Sheet of	
File: D:\桌面文件\工艺文件\BK3文件\BK3电器箱\20150925\整机布线接线图\BK3整机布线图_20150813.Dbx		



Safety Device

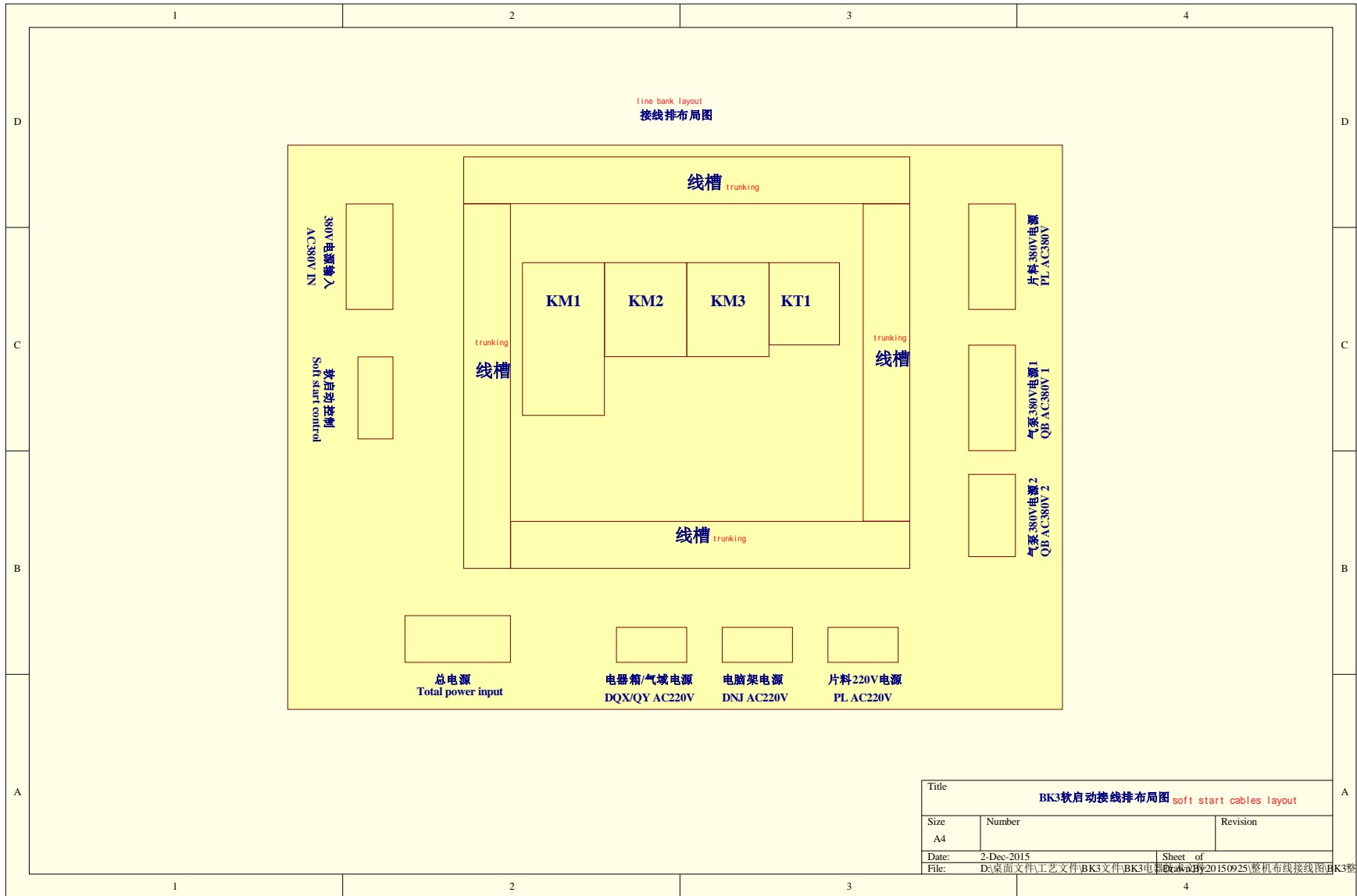
Title BK3防撞控制线接线图 (部件内部)		
Size A4	Number	Revision
Date: 2-Dec-2015	Sheet of	
File: D:\桌面文件\工艺文件\BK3文件\BK3电控\20150925\整机布线接线图\BK3整机布线图_20150813.Dxb		



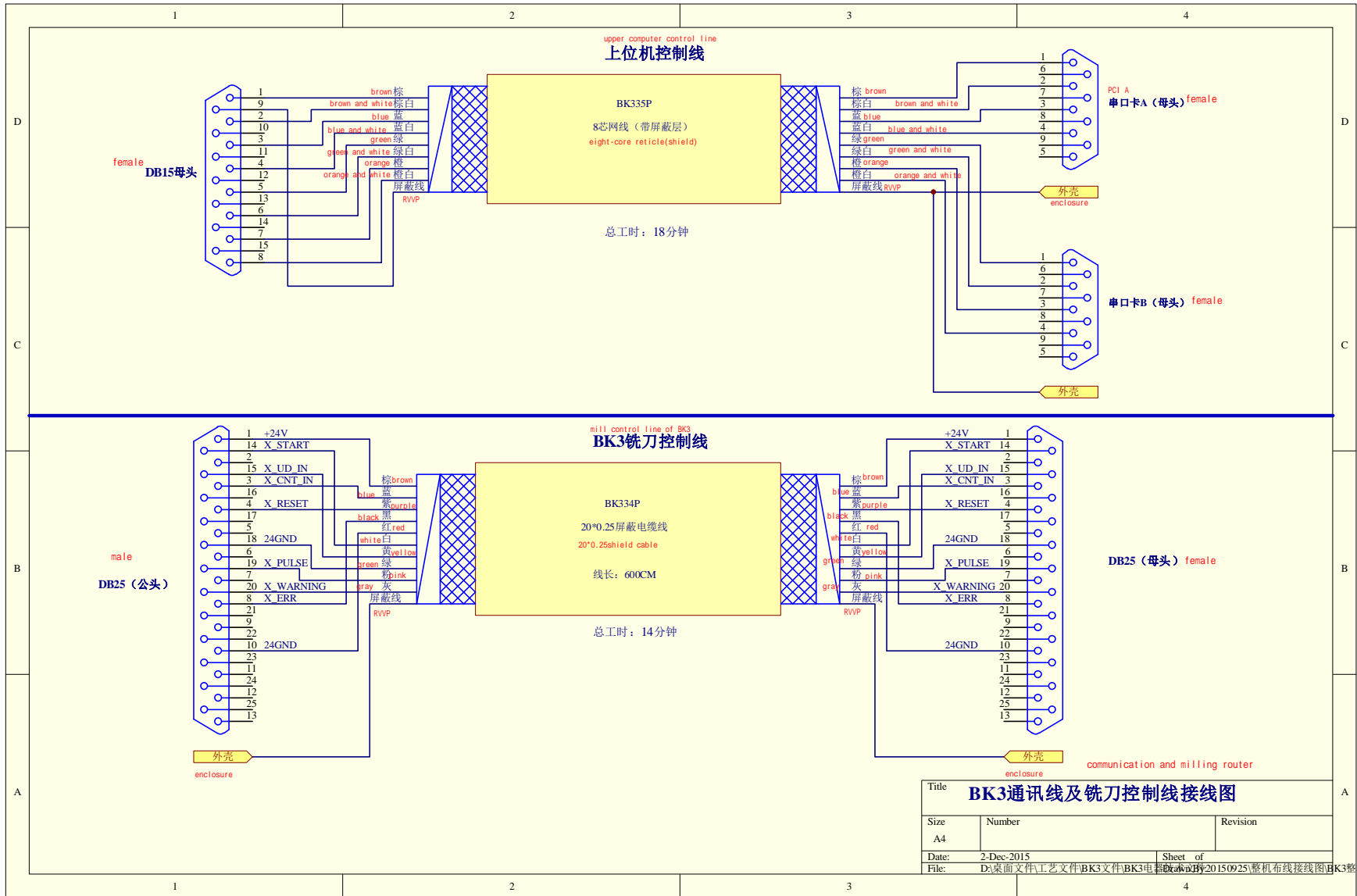


- 1、交流接触器NC1-3210Z; 3个 (KM1、KM2、KM3); 1、AC contactor
- 2、热过载继电器NR2-36; 1个 (NR1); 2、thermal overload
- 3、时间继电器JS14P; 1个 (KT1);
- 4、辅助触点CHNT F4-11; 1个 (安装在KM2、KM3上); 3、auxiliary contact
- 5、接线端子: TB4504; 5个, TB4503; 1个, TB2503; 3个TB1504; 1个; 4、amphenol connector

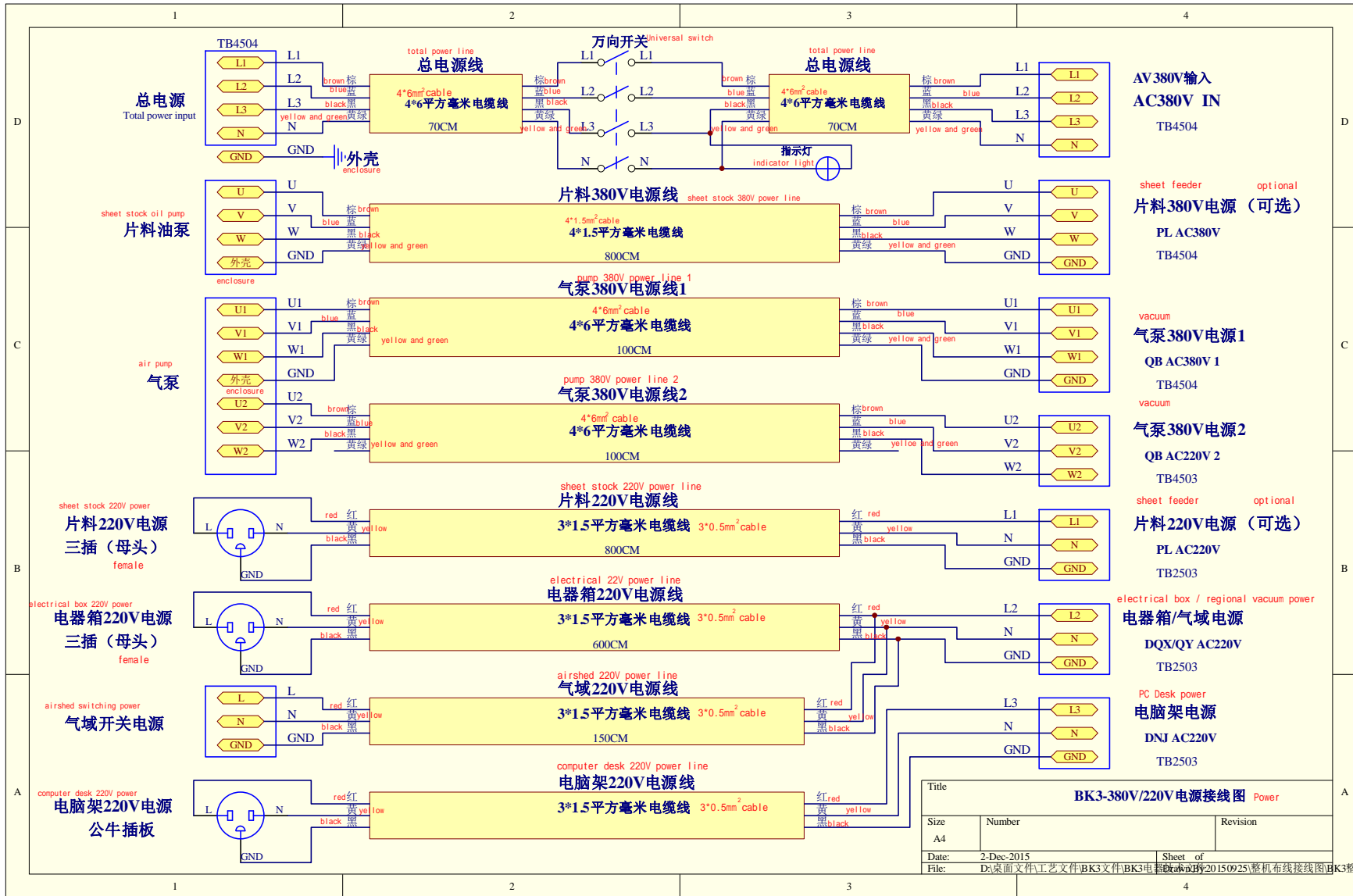
Title BK3软启动接线图 Soft start		
Size A4	Number	Revision
Date: 2-Dec-2015	Sheet of	
File: D:\桌面文件\工艺文件\BK3文件\BK3电机控制\20150925\整机布线接线图\BK3整机布线图_20150813.Dbx		



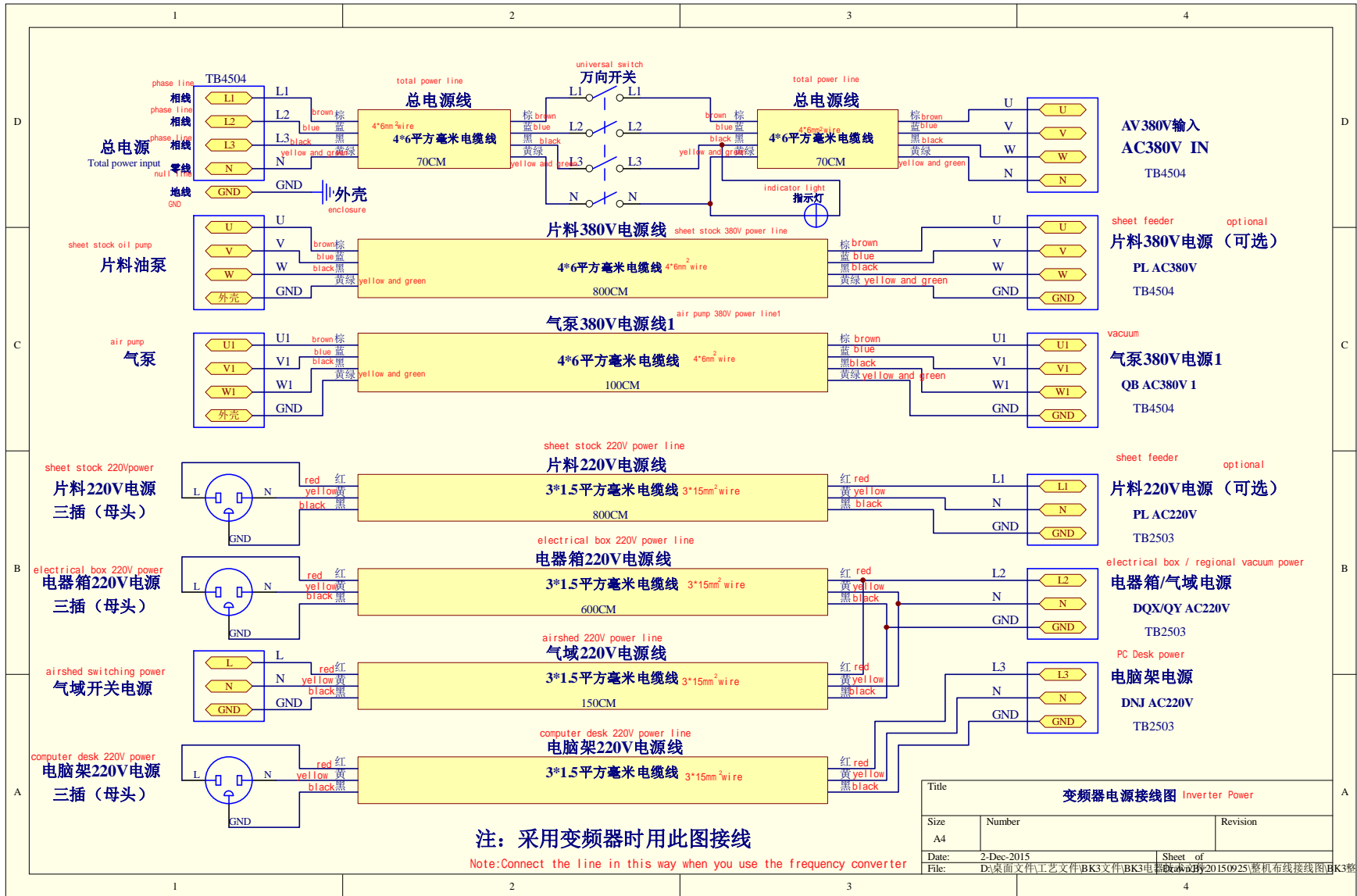
Title		
BK3软启动接线排布局图 soft start cables layout		
Size	Number	Revision
A4		
Date:	2-Dec-2015	Sheet of
File:	D:\桌面文件\工艺文件\BK3文件\BK3电器柜\20150925\整机布线接线图\BK3整机布线图_20150813.Ddb	



Title BK3通讯线及铣刀控制线接线图		
Size A4	Number	Revision
Date: 2-Dec-2015	Sheet of	
File: D:\桌面文件\工艺文件\BK3文件\BK3电路板\20150925\整机布线接线图\BK3整机布线图_20150813.Ddb		



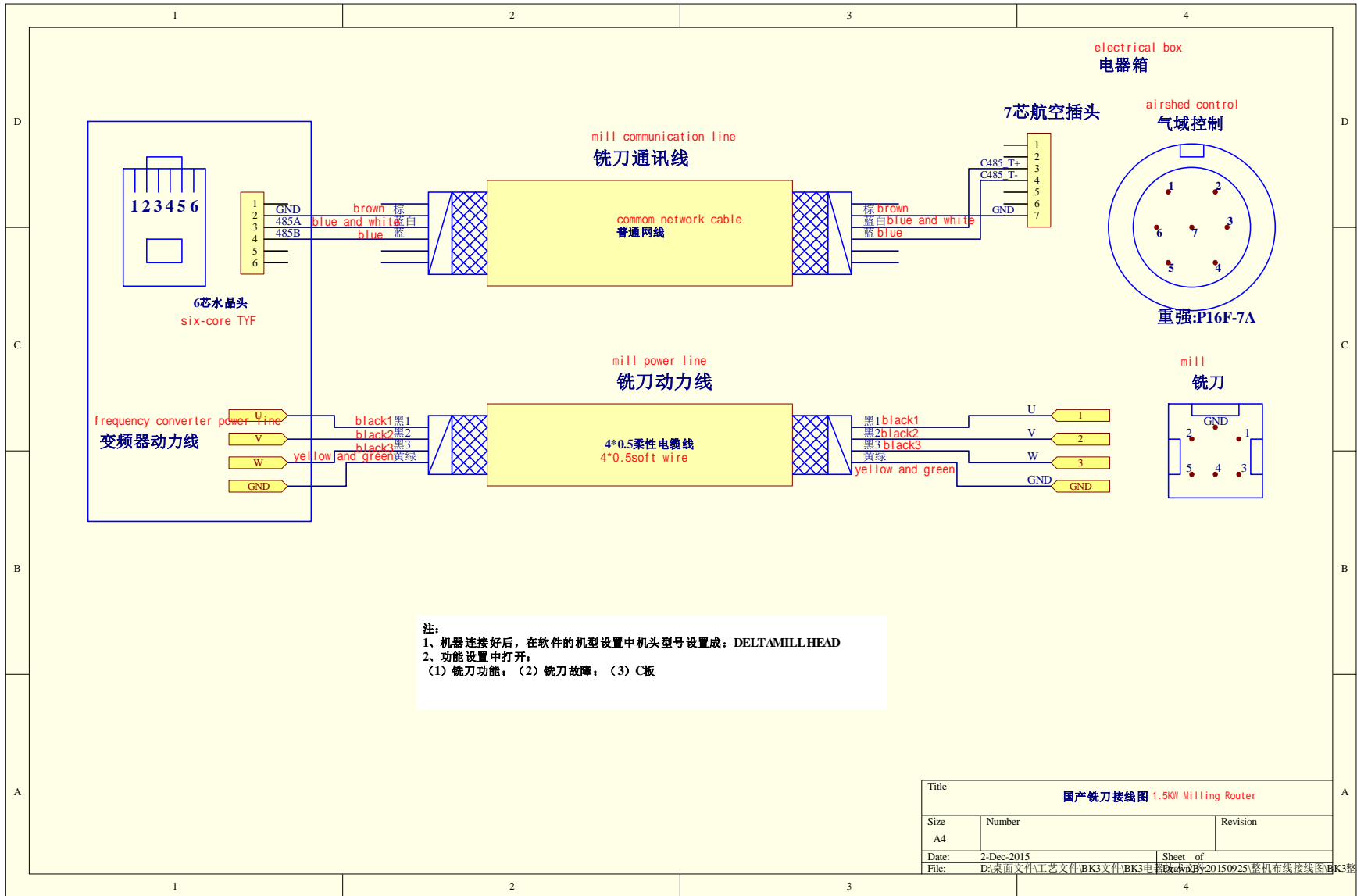
Title			BK3-380V/220V 电源接线图 Power		
Size	Number		Revision		
A4					
Date:	2-Dec-2015		Sheet of		
File:	D:\桌面文件\工艺文件\BK3文件\BK3电源接线图\20150925\整机布线接线图\BK3整机布线图_20150813.Dxb				



注：采用变频器时用此图接线

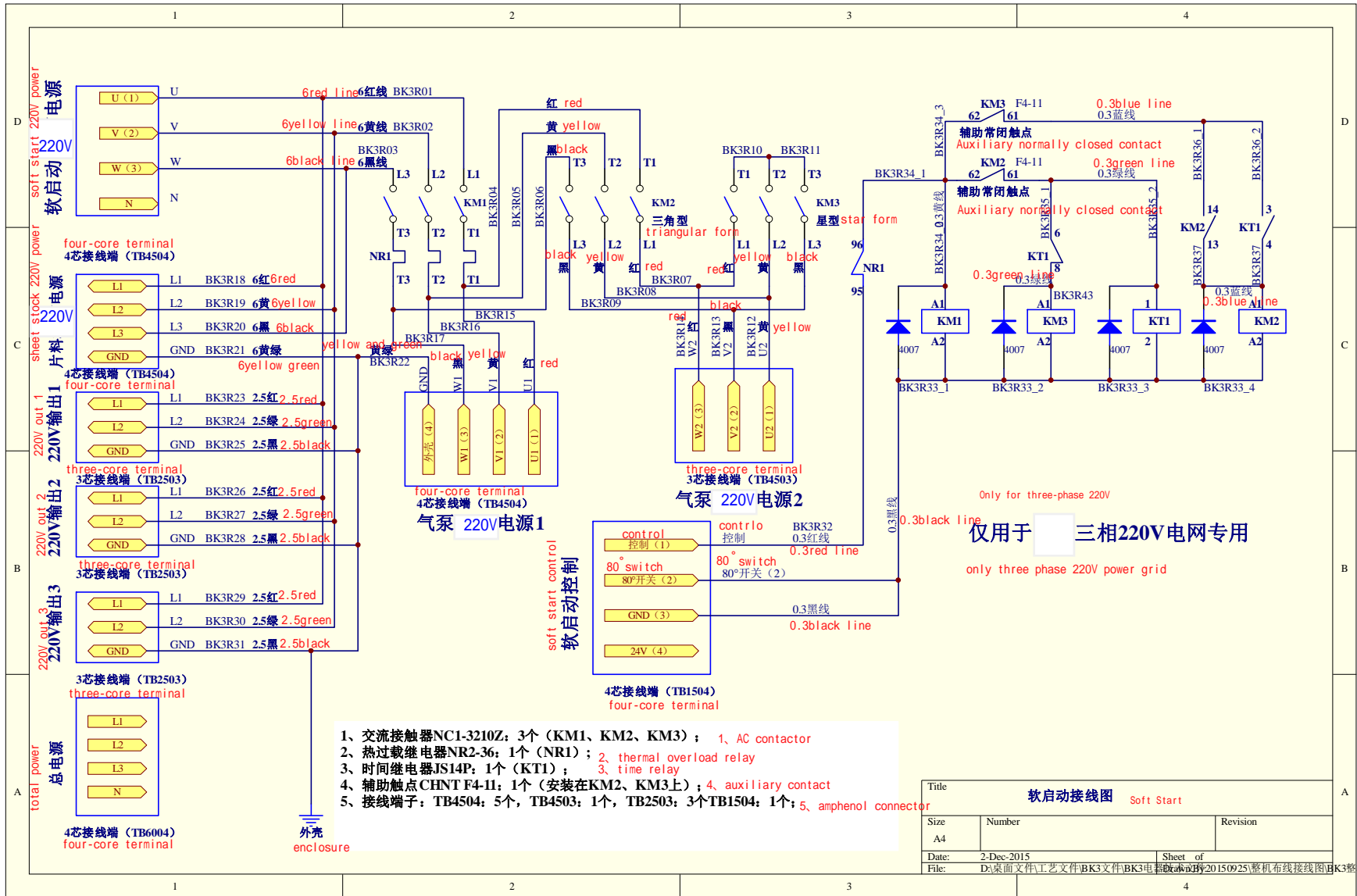
Note: Connect the line in this way when you use the frequency converter

Title 变频器电源接线图 Inverter Power		
Size A4	Number	Revision
Date: 2-Dec-2015	Sheet of	
File: D:\桌面文件\工艺文件\BK3文件\BK3电源\20150925\整机布线接线图\K3整机布线图_20150813.Dxb		



注：
 1、机器连接好后，在软件的机型设置中机头型号设置成：DELTAMILLHEAD
 2、功能设置中打开：
 (1) 铣刀功能；(2) 铣刀故障；(3) C板

Title		
国产铣刀接线图 1.5KW Milling Router		
Size	Number	Revision
A4		
Date:	2-Dec-2015	Sheet of
File:	D:\桌面文件\工艺文件\BK3文件\BK3电路板\20150925\整机布线接线图\BK3整机布线图_20150813.Ddb	



- 1、交流接触器NC1-3210Z；3个（KM1、KM2、KM3）； 1、 AC contactor
- 2、热过载继电器NR2-36；1个（NR1）； 2、 thermal overload relay
- 3、时间继电器JS14P；1个（KT1）； 3、 time relay
- 4、辅助触点CHNT F4-11；1个（安装在KM2、KM3上）； 4、 auxiliary contact
- 5、接线端子：TB4504；5个，TB4503；1个，TB2503；3个TB1504；1个； 5、 amphenol connector

仅用于 三相220V电网专用
only three phase 220V power grid

Title		软启动接线图 Soft Start	
Size	Number	Revision	
A4			
Date:	2-Dec-2015	Sheet of	
File:	D:\桌面文件\工艺文件\BK3文件\BK3电器元件\20150925\整机布线接线图\K3整机布线图_20150813.Dxb		